



# PRS-2 OS-1 and PRS-2 OS-2 Deluxe Double Arm Repair Stand

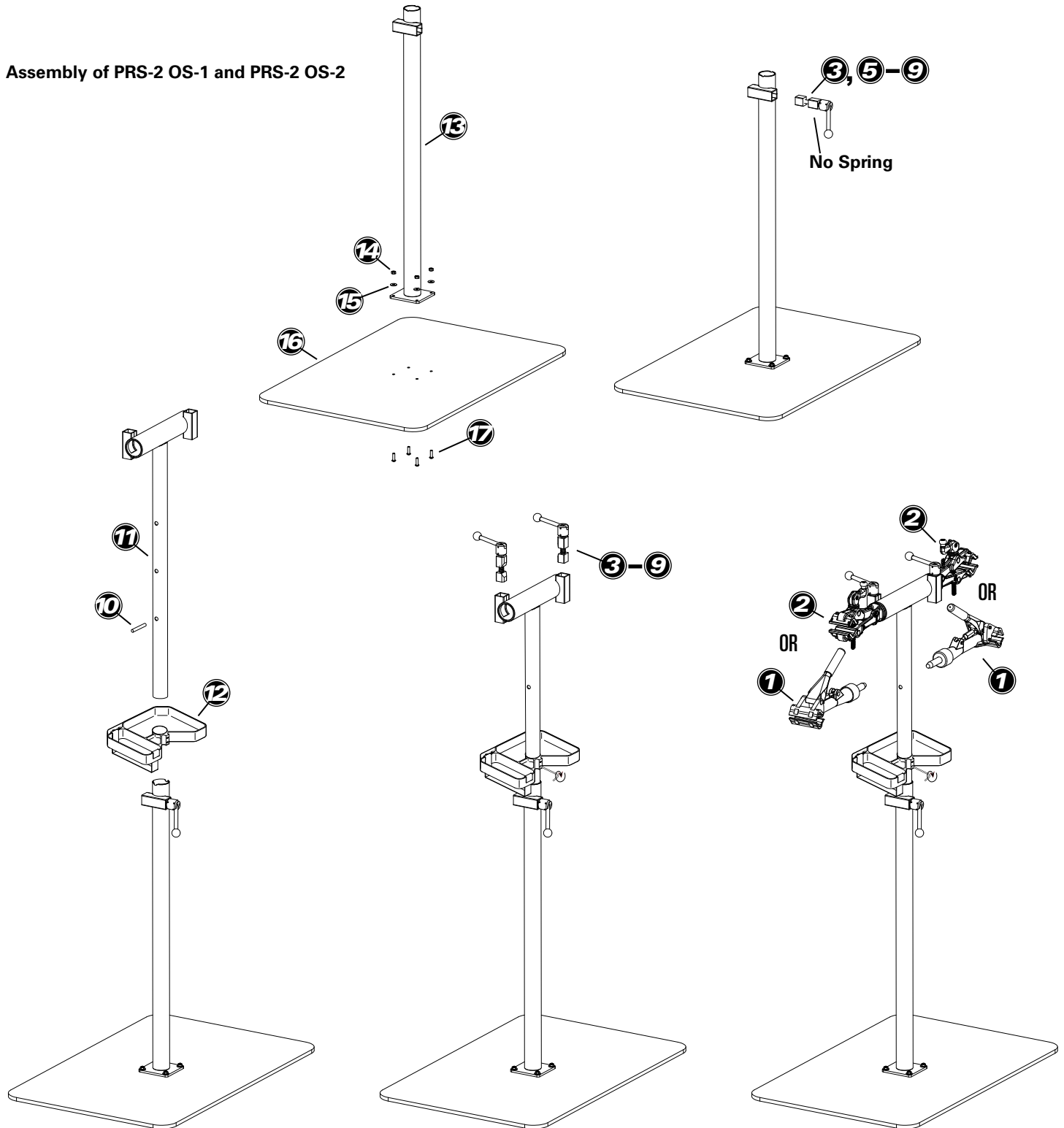
Park Tool Co. 6 Long Lake Rd. St. Paul, MN 55115 (USA) www.parktool.com

PRS-2 OS-1 Deluxe Double Arm Repair Stand (with 100-3C Adjustable Linkage Clamp)

PRS-2 OS-2 Deluxe Double Arm Repair Stand (with 100-3D Micro Adjust Clamp)

#135 Steel Base for PRS-2 OS-1 and PRS-2 OS-2 Repair Stands (optional, sold separately)

Assembly of PRS-2 OS-1 and PRS-2 OS-2





# PRS-2 OS-1 and PRS-2 OS-2 Deluxe Double Arm Repair Stand

Park Tool Co. 6 Long Lake Rd. St. Paul, MN 55115 (USA) www.parktool.com

## NOTES

- The clamps of the repair stand can be rotated 360 degrees, allowing easy access to any component of the bike. To adjust the rotational angle of the clamp, loosen the locking lever (#8) of the lock block assembly, rotate the clamp to the desired position, and re-tighten the lever to lock the clamp.
- The upright tube assembly can be rotated 360 degrees, allowing one bike to be swung out of the way to work on a second bike. Loosen the locking lever (#8) of the lock block assembly at the top of the base support weldment (#13). Then rotate the T-support weldment (#11) and re-tighten the lever to lock the position.
- Some bike manufacturers recommend not clamping thin-walled or carbon fiber frames. Consult manufacturer for suggested clamping location.
- To avoid damaging the frame finish, clean tube before clamping.
- The two clamping jaws each have a recess to provide clearance for cables. Make sure any brake or shift cables are in one of the recesses before closing the clamp.
- When clamping heavy bikes in the repair stand, loosen locking lever (#8) on lock block assembly and remove clamp from stand. Secure clamp to the bike, then use both hands to lift the bike (with the clamp attached). Slide clamp back into the stand and tighten locking lever to secure.
- Keeping the front of the bike slightly lower than the back will help prevent the front wheel and handlebars from flopping and hitting the frame's top tube. A ParkTool HBH-2 Handlebar Holder should be used to prevent handlebar flopping if the bike is being rotated in the repair stand.
- For bolting the PRS-2 OS-1 or PRS-2 OS-2 directly to the floor, use the ParkTool FP-2 Floor Plate (sold separately).

---

**PRS-2 OS-1 Deluxe Doppel-Montageständer (mit 100-3C Justierbare Hebel-Halteklau)**

**PRS-2 OS-2 Deluxe Doppel-Montageständer (mit 100-3D Micro-Adjust Profi-Halteklau)**

**#135 Stahl-Bodenplatte für PRS-2 OS-1 und PRS-2 Deluxe Doppel-Montageständer (optional)**

## HINWEISE

- Die Halteklauen des Montageständers können um 360° gedreht werden, so dass die Fahrräder bequem an jeder Stelle bearbeitet werden können. Lösen Sie zur Einstellung den Verschlusshebel der Fixiereinheit (#8), drehen Sie die Halteklau in die gewünschte Position und fixieren Sie den Hebel wieder.
- Das T-Rohr kann bei Bedarf ebenfalls um 360° gedreht werden. Lösen Sie dazu den Hebel der Fixiereinheit (#8) am Standrohr (#13). Drehen Sie anschließend das T-Rohr (#11) in die gewünschte Position und fixieren Sie den Hebel wieder.
- Einige Rahmenhersteller warnen vor dem Klemmen dünnwandiger oder aus Carbonfasern bestehender Rahmen. Klären Sie mit dem Hersteller geeignete Klemmbereiche oder verwenden Sie im Zweifelsfall die ISC-4 Sitzrohr-Innenklemme von Park Tool.
- Reinigen Sie den Rahmen vorher im Klemmbereich zur Vermeidung von Lackschäden.
- Beide Klemmbacken der Halteklau verfügen über Aussparungen für Züge. Beachten Sie die Lage der Züge vor dem Schließen der Halteklau.
- Erleichtern Sie sich das Fixieren schwerer Fahrräder im Montageständer indem Sie nach Lösen des Fixierhebels (#8) die Halteklau aus dem Montageständer entfernen und direkt an das stehende Fahrrad klemmen. Heben Sie anschließend das Fahrrad mit beiden Händen an und schieben Sie den Halteklauenschaft in die Ständeraufnahme. Drehen Sie das Fahrrad in die gewünschte Arbeitsposition und fixieren Sie den Hebel.
- Eine in Fahrtrichtung leicht abfallende Position des Fahrrads im Montageständer verhindert das Umschlagen von Lenker und Vorderrad. Beim Drehen des Fahrrads im Ständer empfiehlt sich der Einsatz des HBH-2 Lenker-Haltebügels.
- Verwenden Sie für die permanente Bodenmontage des Montageständers die FP-2 Bodenbefestigung (als Zubehör lieferbar).



# PRS-2 OS-1 and PRS-2 OS-2 Deluxe Double Arm Repair Stand

Park Tool Co. 6 Long Lake Rd. St. Paul, MN 55115 (USA) www.parktool.com

**PRS-2 OS-1** *Pied de Réparation Professionnel Double Deluxe (avec Pince à Réglage Manuel 100-3C)*

**PRS-2 OS-2** *Pied de Réparation Professionnel Double Deluxe (avec Pince 100-3D Micro Ajust)*

**#135** *Plaque en Acier pour Pieds PRS-2 OS-1 et PRS-2 OS-2 (en option)*

## A NOTER

- La pince offre une rotation à 360° permettant de rendre chaque partie du vélo accessible. Pour ajuster l'angle de rotation de la pince il suffit de desserrer le levier (#8), tourner la pince et puis bloquer avec le même levier.
- L'axe du pied peut pivoter sur 360°, permettant de déplacer un vélo pour travailler sur un deuxième. Desserrer le levier (#8) du mécanisme de blocage sur le sommet du tube bas (#13) et faire tourner la partie du support en T (#11) puis reserrer le levier pour bloquer le pied.
- Certains fabricants déconseillent l'utilisation d'une pince avec des tubes étirés ou en carbone. Contacter le fabricant pour définir le meilleur endroit où saisir le cadre.
- Pour éviter de rayer le cadre bien essuyer le tube avant de le saisir.
- Les deux garnitures de remplacement ont des encoches pour le passage des câbles. Bien positionner les câbles avant de serrer la pince.
- Pour travailler sur des vélos particulièrement lourds, dévisser le levier de blocage (#9) et retirer la pince du pied. Fixer la pince sur le vélo, puis avec deux mains soulever le vélo, glisser la pince dans le pied et bloquer avec le levier de serrage.
- En maintenant l'avant du vélo un peu plus bas que l'arrière la roue et le guidon seront plus stable. Si le vélo doit tourner sur le pied il est recommandé d'utiliser l'outil de blocage du guidon HBH-2.
- Pour fixer le pied PRS-2 OS-1 ou PRS-2 OS-2 directement au sol, utiliser la plaque de fixation sol FP-2 (en option).

---

**PRS-2 OS-1** *Soporte de Reparación Doble DeLuxe (con Mordaza Ajustable 100-3C)*

**PRS-2 OS-2** *Soporte de Reparación Doble DeLuxe (con mordaza de micro Ajuste 100-3D)*

**#135** *Base de Acero para Soportes de Reparación PRS-2 OS-1 y PRS-2 OS-2 (Opcional)*

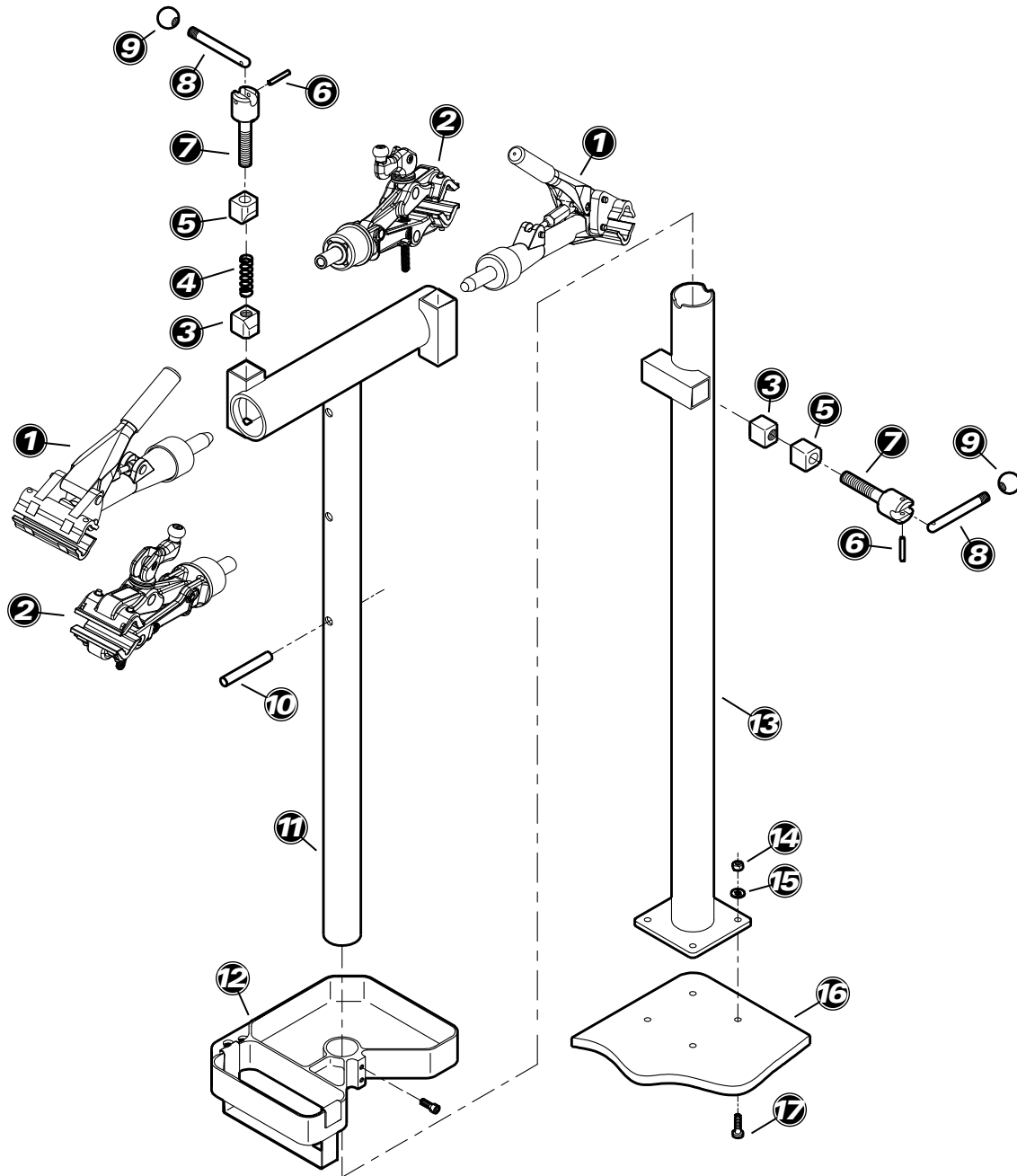
## NOTAS

- Las mordazas del soporte de reparación pueden rotar 360 grados, facilitando el acceso a cualquier componente de la bicicleta. Para ajustar el ángulo de rotación de la mordaza, afloje la palanca de seguro (#8) del ensamble de seguro, rote la mordaza a la posición deseada y apriete nuevamente para asegurar la mordaza.
- El ensamble del tubo superior puede rotar 360 grados, permitiendo girar hacia fuera la bicicleta y trabajar con una segunda bicicleta. Afloje la palanca (#8) que asegura la parte superior del tubo que va a la base (#13). Rote el soporte "T" (#11) y vuelva a apretar la palanca a la posición de cerrado.
- Algunos fabricantes de bicicletas no recomiendan colocar tubos de paredes delgadas o de fibra de carbono. Consulte al fabricante para que le sugiera un lugar de donde sujetarla.
- Para evitar daños en el terminado, limpie el tubo antes de colocarlo.
- Las dos mandíbulas de la mordaza tienen un canal para los cables. Asegúrese que los forros de frenos y cables estén dentro de estos canales antes de colocarlo.
- Cuando necesite colocar bicicletas pesadas en el soporte de reparación, afloje la palanca del seguro (#8) y retire la mordaza del soporte. Asegure la mordaza a la bicicleta, utilizando ambas manos alcé la bicicleta (con la mordaza puesta) y coloque el conjunto en el soporte volviendo a asegurar la palanca.
- Mantenga el frente de la bicicleta ligeramente mas baja que la parte trasera para evitar que la rueda delantera y el manubrio giren y golpeen el tubo superior. El HBH-2 Sujetador de manubrio, es utilizado para prevenir que el manubrio se mueva y pueda girarse la bicicleta en el soporte de reparación.
- Para atornillar el PRS-2 OS-1 o el PRS-2 OS-2 directamente al piso utilicé el plato para piso FP-2 de Park Tool (se vende por separado).



# PRS-2 OS-1 and PRS-2 OS-2 Deluxe Double Arm Repair Stand

Park Tool Co. 6 Long Lake Rd. St. Paul, MN 55115 (USA) www.parktool.com



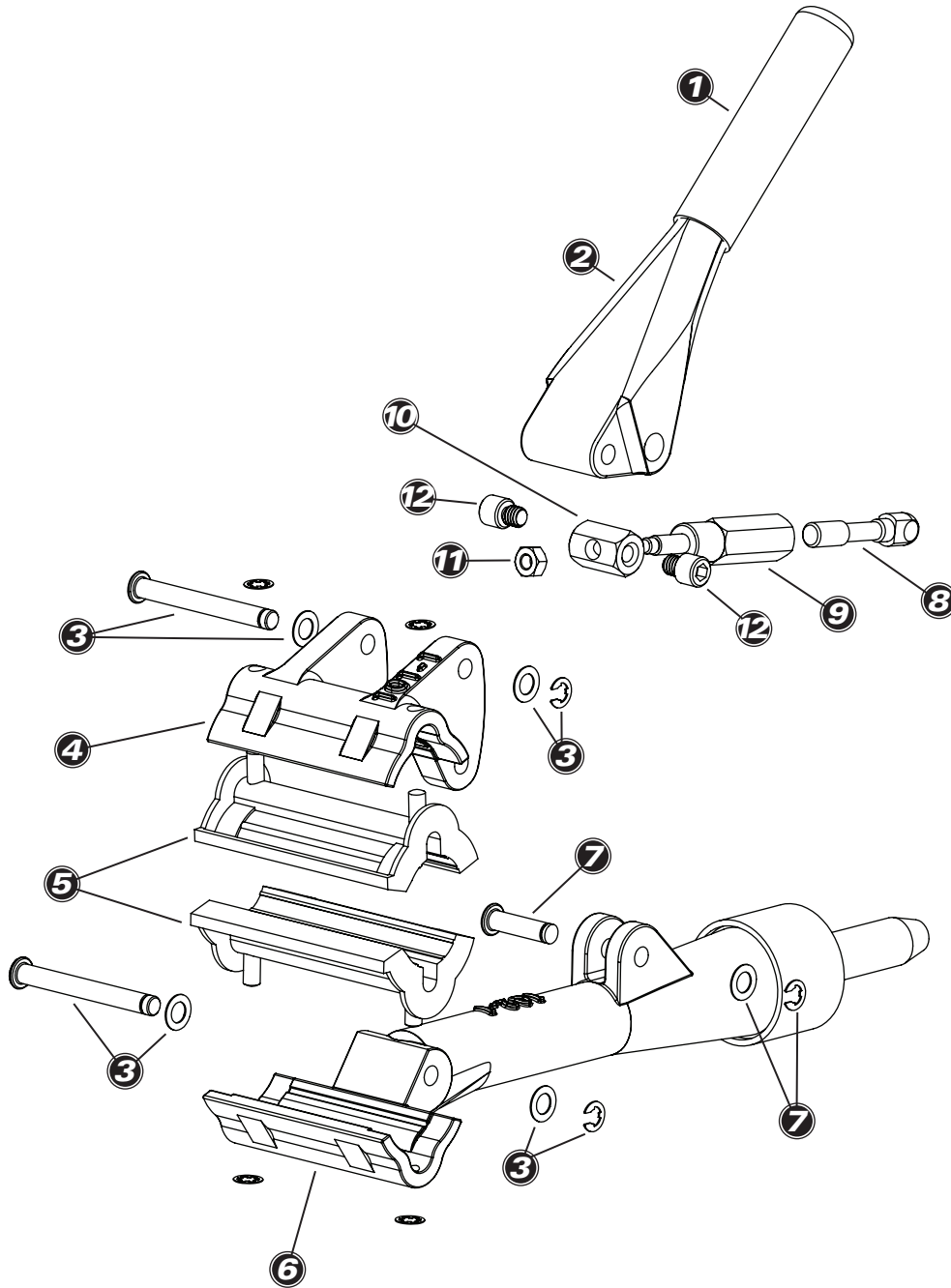
Part No.	Description	Qty.
① 100-3C	Adjustable Linkage Clamp (for PRS-2 OS-1)	2
② 100-3D	Micro Adjust Clamp (for PRS-2 OS-2)	2
③ 113S	Threaded Lock Block	3
④ 115S	Spring	2
⑤ 114S	Unthreaded Lock Block	3
⑥ 109S	Spring Pin 5/32 x 1-1/4	3
⑦ 112S	Lock Block Bolt Assembly	3
⑧ 111S	Locking Lever	3
⑨ 110S	Ball Knob	3

Part No.	Description	Qty.
180	Lock Block Assembly (includes items 3 through 9)	-
⑩ 123-2	Solid Pin	1
⑪ 124-2	"T" Support Weldment	1
⑫ 105	Work Tray	1
⑬ 125-2	Base Support Weldment	1
⑭ 131S	Nut 1/4 - 20	4
⑮ 132S	Washer,	4
⑯ 135	Base	Sold Separately
⑰ 133S	Button Head Cap Screw 1/4 - 20 x 7/8	4



# 100-3CT & 100-5CT Adjustable Linkage Repair Stand Clamp

Park Tool Co. 6 Long Lake Rd. St. Paul, MN 55115 (USA) www.parktool.com



Part No.	Description	Qty.
① 138	Handle Grip	1
② 103S	Handle	1
③ 107S-2	Pin with Washer and Circlip	2
④ 101-3	Moveable Jaw	1
⑤ 469	Jaw Cover Set (Includes Circlips)	1
⑥ 102-3	Rotating Shaft (100-3C clamp only)	1
102-5	Rotating Shaft (100-5C clamp only)	1

Part No.	Description	Qty.
⑦ 108S-2	Pin with Washers and Circlip	1
⑧ 117S-1	Eyebolt	1
⑨ 118S	Adjusting Barrel	1
⑩ 121S	Adjusting Barrel Pivot	1
⑪ 136	Nut 1/4" - 28	1
122S	Linkage Assembly, Includes Items 8 through 11	1
⑫ 116S	Cap Screw	2